

2m² ADBOX ALCYON

“ Mobilier 2m²
éclairage LED ”



Hauteur
sous caisson



Format visible
de l'affiche



Simple face
statique éclairé



Homologué
normes techniques

le +GALVASTEEL :
Évolutif 1 face en déroulant

STRUCTURE

Ossature en acier galvanisé
 Fixation sur platine
 Scellement par 4 crosses d'ancrage ou chevilles (*y compris gabarit*)
 Profil ouvrant en aluminium extrudé thermolaqué
 RAL standard : ouvrant noir texturé (*ral au choix sur nuancier*)
 Finition peinture poudre cuite au four
 Face avant en verre sécurit 6 mm traité anti U.V.
 Ouverture assistée par 2 vérins à gaz
 Verrouillage par clé spécifique
 Étanchéité par joint extérieur

ÉCLAIRAGE

Rétro-éclairage LED ou fluo
 Géré par horloge
 Alimentation électrique 220-240V
 50 Hz monophasé
 Protection différentielle 30 mA
 Mise à la terre

OPTION

Face avant en PMMA



AFFICHAGE FIXE

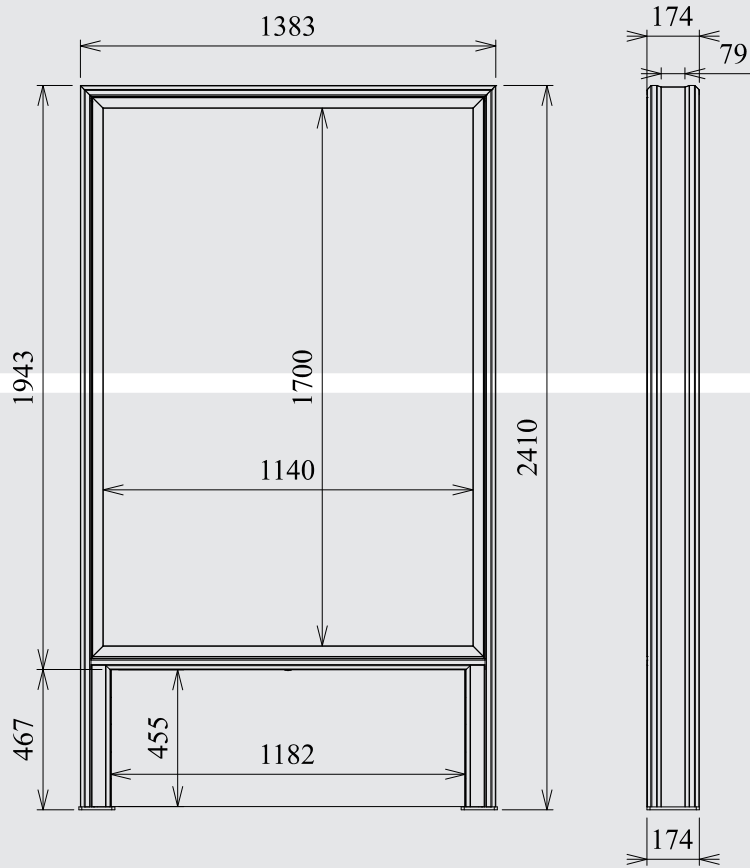
Simple ou double face
 Support affiche en PMMA blanc
 Blocage des affiches par 2 pinces
 (*en partie supérieure*)

CARACTÉRISTIQUES DES AFFICHES

Affiche papier ou LC
 Dim. affiche 1760 x 1200 mm (*version fixe*)
 Dim. affiche 1755 x 1185 mm (*version déroulante*)

ADBOX ALCYON

SCHÉMA TECHNIQUE



VERSIONS

Le modèle ADBOX ALCYON propose plusieurs versions d'habillage



Habillage cintré



Version H



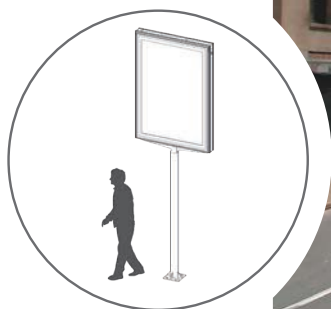
Habillage plat



Habillage barreau

2m² ADBOX CALYPSO HAUT

“ Mobilier haut
pied centré ”



Hauteur
sous caisson



Format visible
de l'affiche



Double face
éclairé



Homologué
normes techniques

le +GALVASTEEL :
Évolutif 1 face en déroulant

STRUCTURE

Ossature en acier galvanisé
Fixation sur platine
Scellement par 4 crosses d'ancrage ou chevilles (*y compris gabarit*)
Profil ouvrant en aluminium extrudé thermolaqué
RAL standard : ouvrant noir texturé (*ossature gris RAL 9006*)
Finition peinture poudre cuite au four
Face avant verre 6 mm traité anti U.V.
Ouverture assistée par 2 vérins à gaz
Verrouillage par clé spécifique
Étanchéité par joint extérieur

ÉCLAIRAGE

Rétro-éclairage LED ou FLUO
Géré par horloge
Alimentation électrique 220-240V
50 Hz monophasé
Protection différentielle 30 mA
Mise à la terre

OPTION

Face avant en PMMA



AFFICHAGE FIXE

Simple ou double face
Support affiche en PMMA blanc
Diffusant bordé par profil aluminium
Système coulissant pour abaisser le support minimisant le travail en hauteur
Blocage des affiches par 4 pinces
(*en partie supérieure*)

CARACTÉRISTIQUES DES AFFICHES

Affiche papier ou LC
Dim. affiche 1760 x 1200 mm (*version fixe*)
Dim. affiche 1755 x 1185 mm (*version déroulante*)

ADBOX CALYPSO

SCHÉMA TECHNIQUE

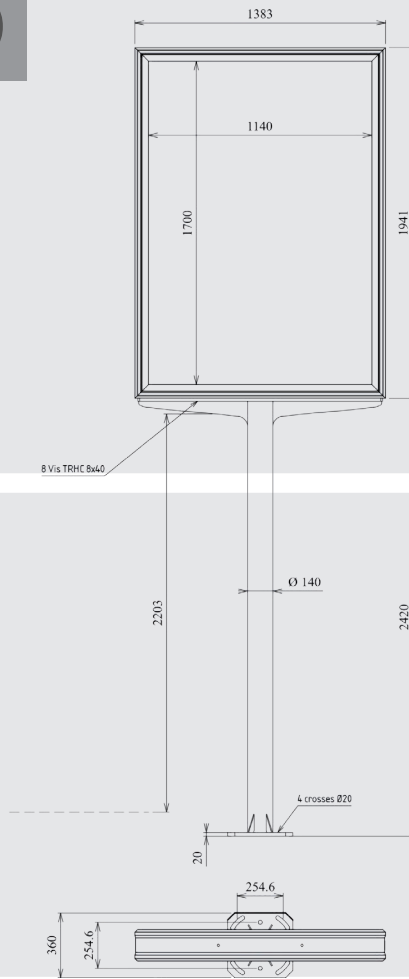


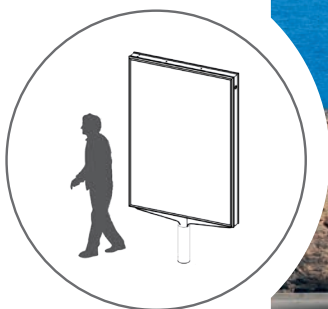
SCHÉMA TECHNIQUE



Masse poteau 85 kg
Masse complet : 230 kg (DF non éclairé)

2m² ADBOX CALYPSO BAS

“ Mobilier au Design séduisant ”



400 mm
Hauteur sous caisson



Respect norme PMR



1140 mm
1700 mm
Format visible de l'affiche



188 kg
KG
Double face non éclairé



Homologué normes techniques

le +GALVASTEEL :
Évolutif 1 face en déroulant

STRUCTURE

Ossature en acier galvanisé
 Fixation sur platine
 Scellement par 4 crosses d'ancrage ou chevilles (*y compris gabarit*)
 Profil ouvrant en aluminium extrudé thermolaqué
 RAL standard : ouvrant noir texturé (*ral au choix sur nuancier*)
 Finition peinture poudre cuite au four
 Face avant en verre sécurit 6 mm traité anti U.V.
 Ouverture assistée par 2 vérins à gaz
 Verrouillage par clé spécifique
 Étanchéité par joint extérieur

ÉCLAIRAGE

Rétro-éclairage fluo ou LED
 Géré par horloge
 Alimentation électrique 220-240V
 50 Hz monophasé
 Protection différentielle 30 mA
 Mise à la terre

OPTION

Face avant en PMMA



AFFICHAGE FIXE

Support affiche en PMMA blanc
 Diffusant bordé par profil aluminium
 Blocage des affiches par 4 pinces
 (*en partie supérieure*)

CARACTÉRISTIQUES DES AFFICHES

Affiche papier ou LC
 Dim. affiche 1760 x 1200 mm (*version fixe*)
 Dim. affiche 1755 x 1185 mm (*version déroulante*)

ADBOX CALYPSO

SCHÉMA TECHNIQUE

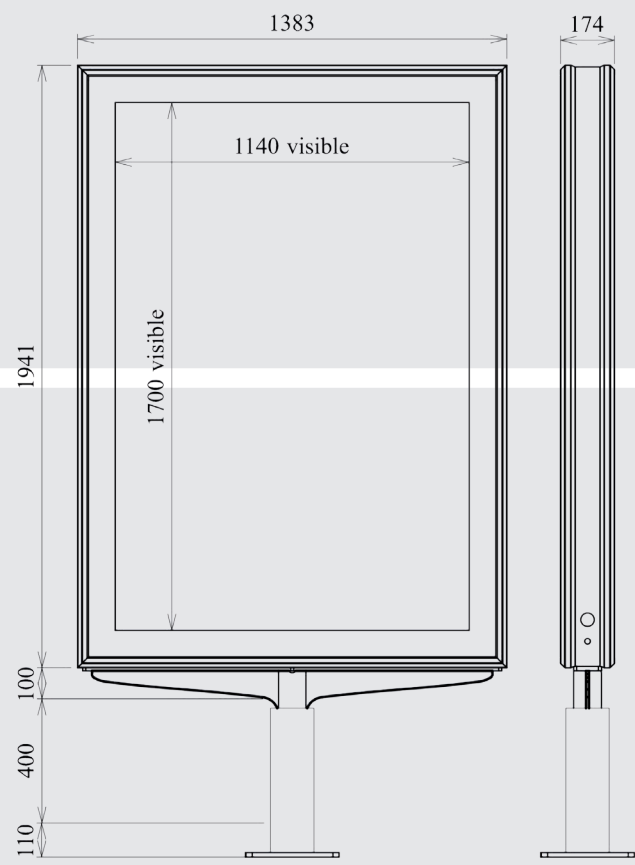
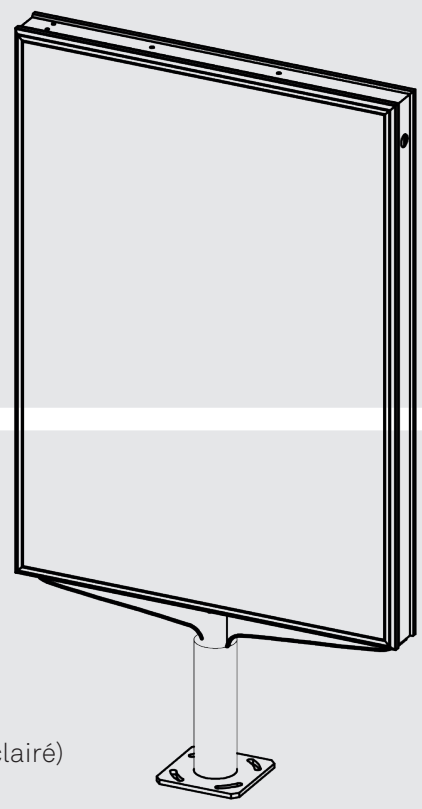


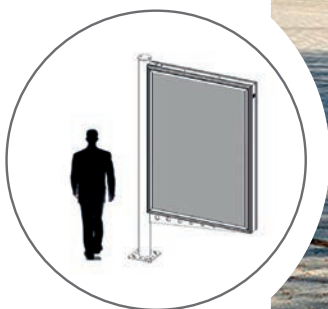
SCHÉMA TECHNIQUE



Masse poteau 43 kg
Masse complet : 188 kg (DF non éclairé)

2m² ADBOX DRAPEAU BAS

“ L'élégance
du pied déporté ”



400 mm
Hauteur
sous caisson



Respect
norme PMR



1140 mm
1700 mm
Format visible
de l'affiche



205 kg
Double face
non éclairé



Homologué
normes techniques

le +GALVASTEEL :
Évolutif 1 face en déroulant

STRUCTURE

Ossature en acier galvanisé
Fixation sur platine
Scellement par 4 crosses d'ancrage ou chevilles (*y compris gabarit*)
Profil ouvrant en aluminium extrudé thermolaqué
RAL standard : ouvrant noir texturé (*ral au choix sur nuancier*)
Finition peinture poudre cuite au four
Face avant en verre sécurit 6 mm traité anti U.V.
Ouverture assistée par 2 vérins à gaz
Verrouillage par clé spécifique
Étanchéité par joint extérieur

ÉCLAIRAGE

Rétro-éclairage fluo ou LED
Géré par horloge
Alimentation électrique 220-240V
50 Hz monophasé
Protection différentielle 30 mA
Mise à la terre

OPTION

Face avant en PMMA



AFFICHAGE FIXE

Simple ou double face
Support affiche en PMMA blanc
Bordé par un profil acier
Blocage des affiches par 2 pinces
(*en partie supérieure*)

CARACTÉRISTIQUES DES AFFICHES

Affiche papier ou LC
Dim. affiche 1760 x 1200 mm (*version fixe*)
Dim. affiche 1755 x 1185 mm (*version déroulante*)

SCHÉMA TECHNIQUE

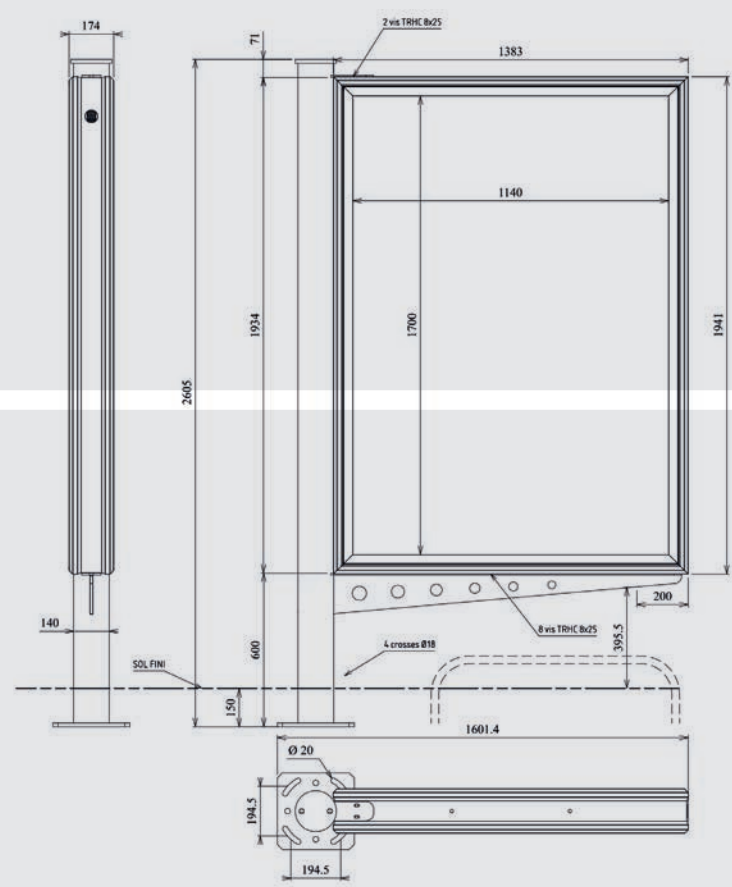
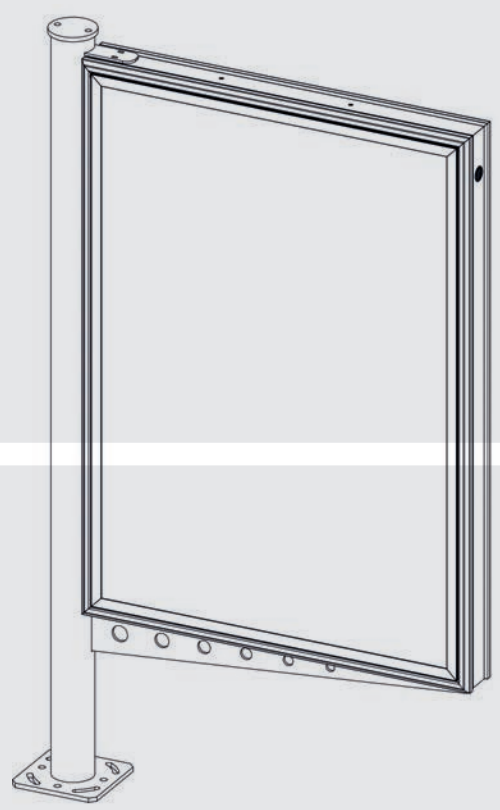


SCHÉMA TECHNIQUE

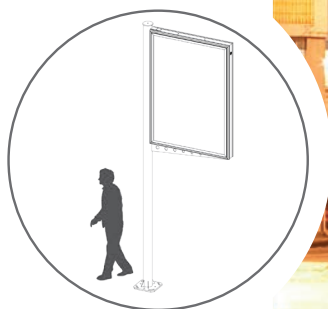


Masse poteau 60 kg
Masse complet : 205 kg (DF non éclairé)

Attention hauteur sous panneau hors normes nécessite la pose d'un obstacle au sol de dimensions adéquates ou d'enterrer la platine de 150 mm voir niveau sol fini.

2m² ADBOX DRAPEAU HAUT

“ Mobilier au pied déporté ”



Hauteur sous caisson



Format visible de l'affiche



Double face



Homologué normes techniques

le +GALVASTEEL :
Évolutif 1 face en déroulant

STRUCTURE

Ossature en acier galvanisé
 Fixation sur platine
 Scellement par 4 crosses d'ancrage ou chevilles (*y compris gabarit*)
 Profil ouvrant en aluminium extrudé thermolaqué
 RAL standard : ouvrant noir texturé (*ossature RAL au choix sur nuancier*)
 Finition peinture poudre cuite au four
 Face avant en verre 6 mm traité anti U.V.
 Ouverture assistée par 2 vérins à gaz
 Verrouillage par clé spécifique
 Étanchéité par joint extérieur

ÉCLAIRAGE

Rétro-éclairage LED ou FLUO
 Géré par horloge
 Alimentation électrique 220-240V
 50 Hz monophasé
 Protection différentielle 30 mA
 Mise à la terre

OPTION

Face avant en PMMA



AFFICHAGE FIXE

Simple ou double face
 Support affiche en PMMA blanc
 Diffusant bordé par profil acier
 Système coulissant pour abaisser le support minimisant le travail en hauteur
 Blocage des affiches par 2 pinces
 (*en partie supérieure*)

CARACTÉRISTIQUES DES AFFICHES

Affiche papier ou LC
 Dim. affiche 1760 x 1200 mm (*version fixe*)
 Dim. affiche 1755 x 1185 mm (*version déroulante*)

SCHÉMA TECHNIQUE

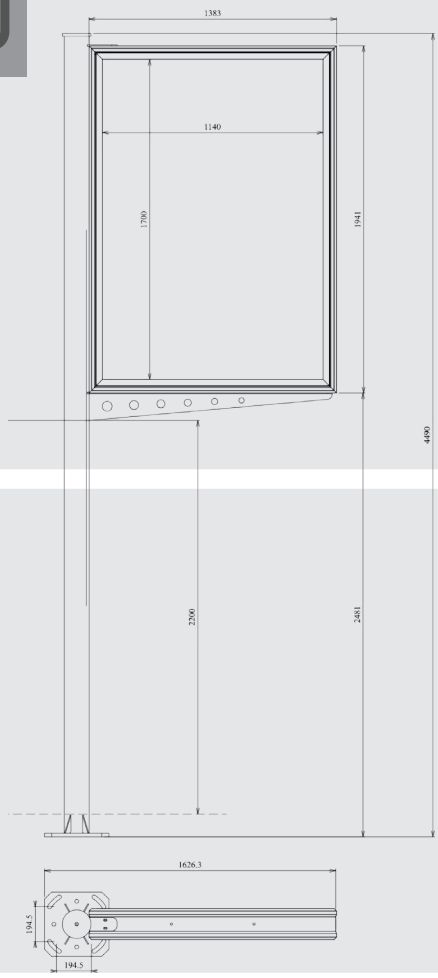
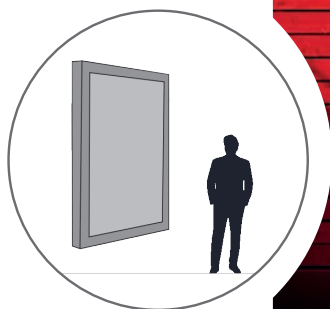


SCHÉMA TECHNIQUE



2m² ADBOX MILADY MURAL

“ Mobilier mural
au Design épuré ”



Format visible
de l'affiche



Simple face
statique éclairé



Homologué
normes techniques



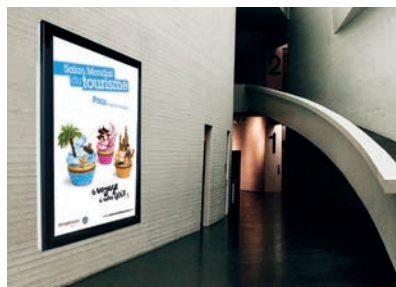
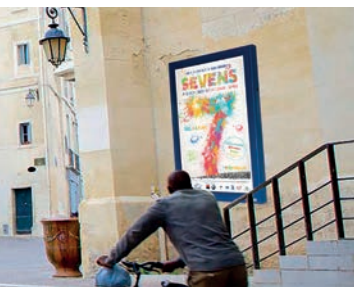
le +GALVASTEEL :
Version statique ou dynamique

STRUCTURE

Ossature en acier galvanisé laqué
Fixation 4 trous dans le fond
Profil ouvrant en aluminium extrudé thermolaqué noir texturé
Dormant profil aluminium extrudé thermolaqué noir texturé
Finition peinture poudre cuite au four
Face avant verre sécurit 6 mm traité anti U.V.
Ouverture assistée par 2 vérins à gaz
Verrouillage par clé spécifique
Étanchéité par joint extérieur

ÉCLAIRAGE

Rétro-éclairage LED ou FLUO
Géré par horloge
Alimentation électrique 220-240V
50 Hz monophasé
Protection différentielle 30 mA
Mise à la terre



AFFICHAGE FIXE

Simple face
Blocage des affiches par 2 pinces
(en partie supérieure)

CARACTÉRISTIQUES DES AFFICHES

Affiche papier ou LC
Dim. affiche 1760 x 1200 mm (version fixe)
Dim. affiche 1755 x 1185 mm (version déroulante)

MILADY MURAL

SCHÉMA TECHNIQUE

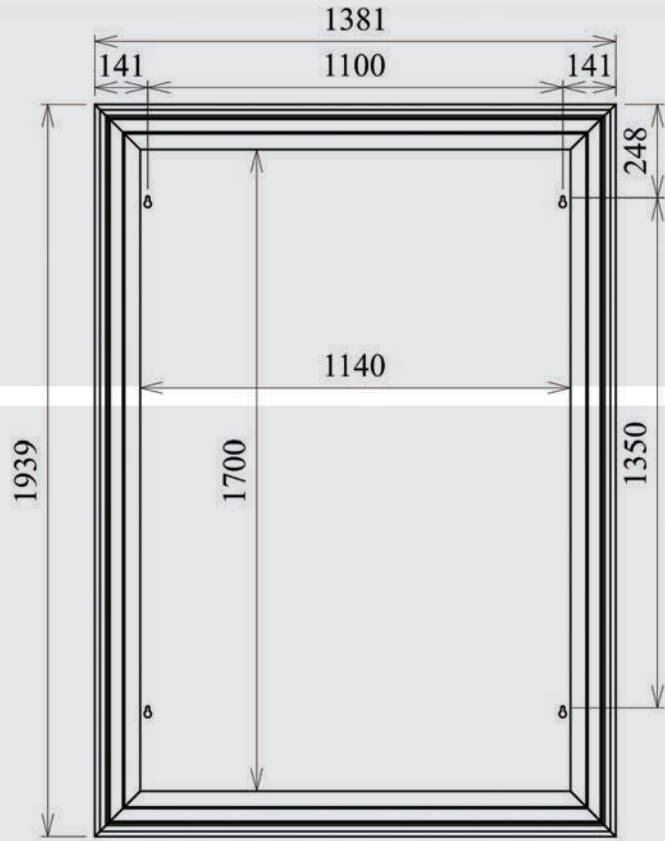
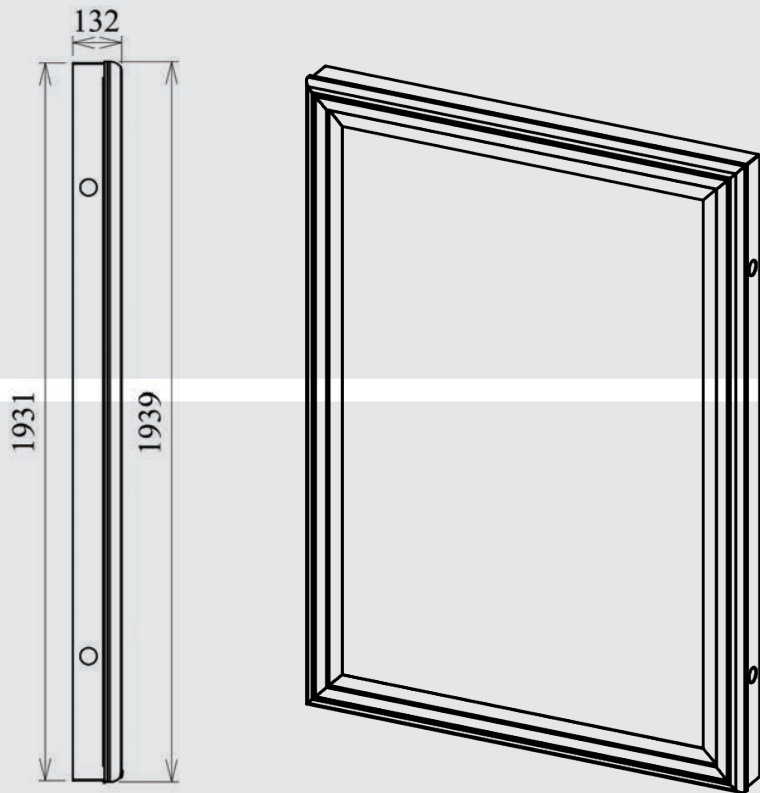
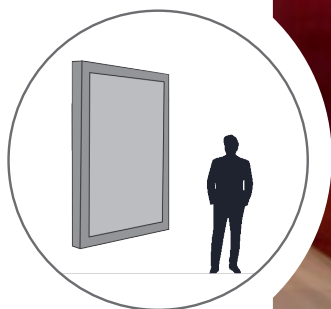


SCHÉMA TECHNIQUE



ADBOX PREMIUM

“ Configuration murale ou portative 2m² ”



Hauteur sous caisson



Format visible de l'affiche



Simple face statique éclairé



Homologué normes techniques

le +GALVASTEEL :

Un support hautement qualitatif pour mettre en valeur vos annonceurs

CARACTÉRISTIQUES PRINCIPALES

Intégration d'affiches 2m²

Composé d'une structure rigide en profils aluminium

Ouverture de l'ouvrant à l'italienne à l'aide de compas à gaz

Vitre réalisée en verre trempé de 6 mm d'épaisseur

Marie-Louise réalisée par impression céramique (RAL 9005) extrêmement résistante aux dégradations

Vitre pleine face peut être remplacée indépendamment de l'ouvrant

Dessiné pour supporter des conditions climatiques extrêmes

Développé pour l'intégration du support statique et/ou de la technologie OPEN-Scrolling

Versions ultra-minces disponibles

Rétro éclairage Tubes LED



ADBOX PREMIUM

SCHÉMA TECHNIQUE

Version murale



SCHÉMA TECHNIQUE

Version portative (totem)

