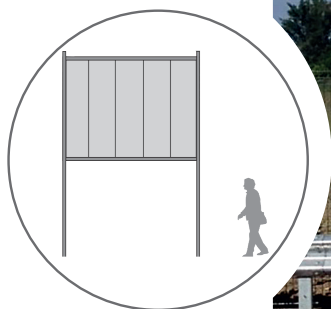


12m² MONTAGE H

“
Formule
économique pour
le double face”



4000 mm
3000 mm

Format visible
de l'affiche



Homologué
normes techniques

le +GALVASTEEL :
Livré en kit, prêt à monter

STRUCTURE SIMPLE FACE

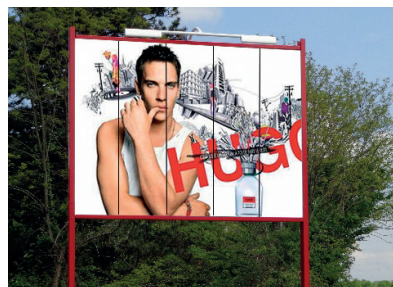
- 5 éléments galvanisés 820 x 3050 mm
- 2 poteaux de 6 m avec renforts en 2 parties
- Partie basse avec renfort qui se glisse à l'intérieur
- Partie haute avec supports soudés
- Le tout est manchonné et boulonné
- 3 traverses en acier galvanisé
- 1 moulure galvanisée horizontale basse et haute
- Boulonnerie

OPTIONS

- Plateau laqué blanc
- Rampe d'éclairage
- Fourreaux
- Structure laquée RAL au choix

VARIANTE

Version structure double face



CARACTÉRISTIQUES TECHNIQUES

Surface visible 4000 x 3000 mm
Surface extérieure 4200 x 3200 mm



DIGITAL - SCROLLING - STATIC

ZA Ambroise 2
40390 St Martin de Seignanx
T. 05 59 56 51 15
contact@galvasteel.com
www.galvasteel.com

12m² MONTAGE H

SCHÉMA TECHNIQUE

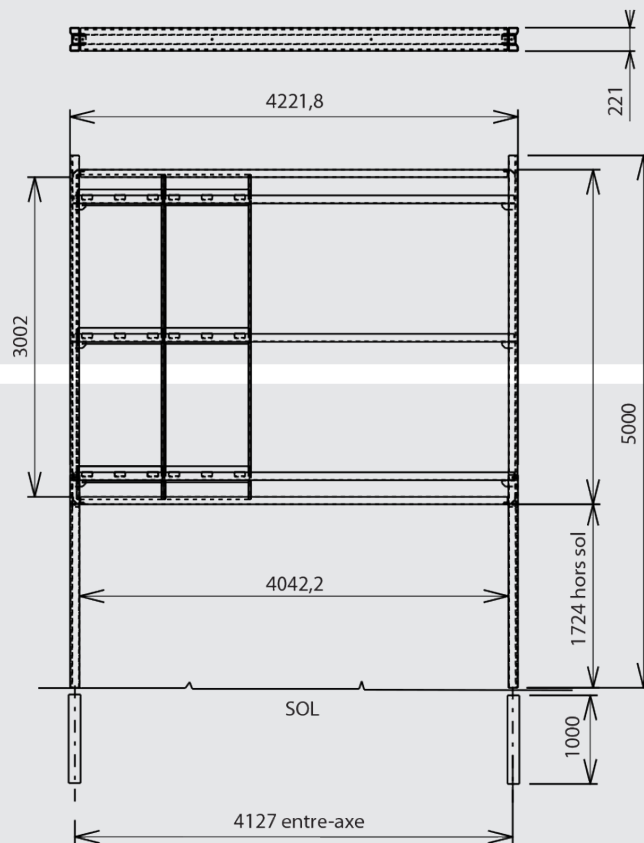
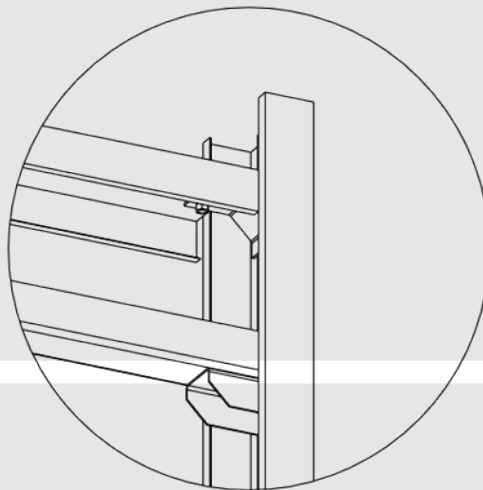


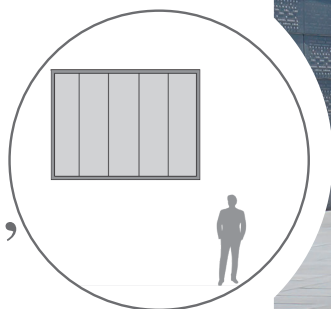
SCHÉMA TECHNIQUE

Plan de détail



12m² MURAL

“Panneau 12m²
traverses Z ou
traverses à ailettes”



Format visible
de l'affiche



Homologué
normes techniques

le **+GALVASTEEL** :
Moulure aluminium laquée blanche pour une finition parfaite

STRUCTURE

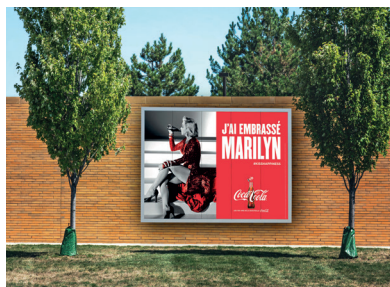
- 5 éléments galvanisés 820 x 3050 mm
- 1 moulure blanche en aluminium
- 3 traverses à ailettes avec cornières, brides et boulons

OPTIONS

- Plateau laqué blanc
- Rampe d'éclairage

VARIANTE

- 3 traverses Z en acier galvanisé
- Pour mur sans défaut ou bardage



CARACTÉRISTIQUES TECHNIQUES

- Surface visible 4000 x 3000 mm
- Surface extérieure 4200 x 3200 mm



DIGITAL - SCROLLING - STATIC

ZA Ambroise 2
40390 St Martin de Seignanx
T. 05 59 56 51 15
contact@galvasteel.com
www.galvasteel.com

12m² MURAL

SCHÉMA TECHNIQUE

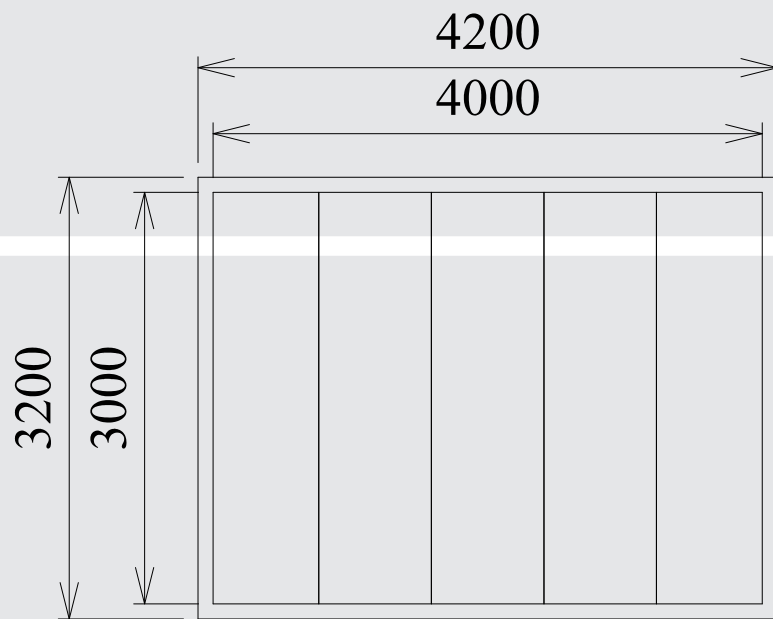
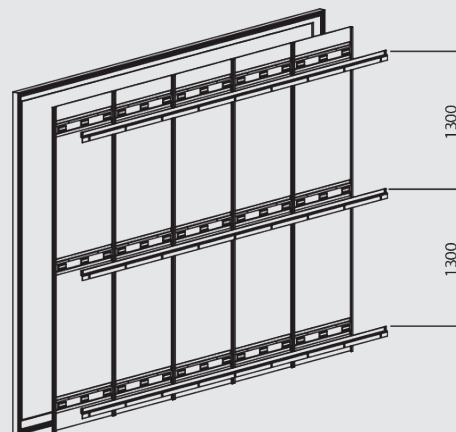


SCHÉMA TECHNIQUE

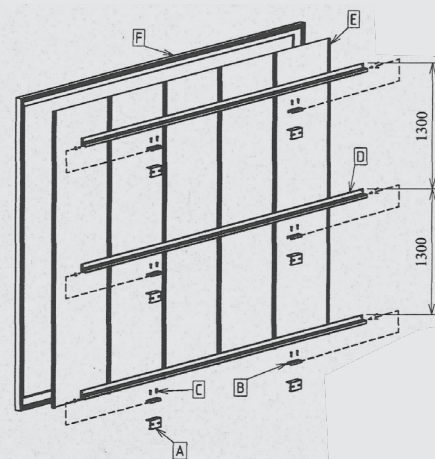
Montage avec traverses Z



Montage avec traverses à ailettes

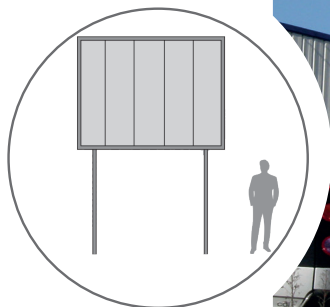
Masse = 174.56 Kg

Ind	Nb	Cde Int	Désignation	M/U (Kg)
A	6	C1ET	Cornière 1 Etrier	0.85
B	6	BS-TPI	Bride de Serrage TPI	0.23
C	12	BOUL1003	Boulon de 10 x 35 EZ	0.04
D	3	TP112	Traverse à ailette 12 m ² Lg.4195	15.2
E	5	EG3050	Élément Galvanisé 820 x 3050	21
F	1	MOUL-ALU12-BL	Kif Moulure ALU 12 m ²	17



12m² STANDARD

“ Panneau statique
version simple ou
double face ”



4000 mm
3000 mm

Format visible
de l'affiche



Homologué
normes techniques

le +GALVASTEEL :
Finitions soignées avec moulures aluminium blanches

STRUCTURE SIMPLE FACE

- 5 éléments galvanisés 820 x 3050 mm
- 2 poteaux de 6 m avec renforts en 2 parties
- Partie basse (avec renfort à l'intérieur) et partie haute manchonnées et boulonnées
- 3 traverses en acier galvanisé
- 6 cornières, 6 brides, 6 étriers, 6 entretoises
- Boulonneries
- 1 moulure aluminium blanche

OPTIONS

- Plateau laqué blanc
- Rampe d'éclairage
- Fourreaux

VARIANTE

- Version structure double face



CARACTÉRISTIQUES TECHNIQUES

- Surface visible 4000 x 3000 mm
- Surface extérieure 4200 x 3200 mm

12m² STANDARD

SCHÉMA TECHNIQUE

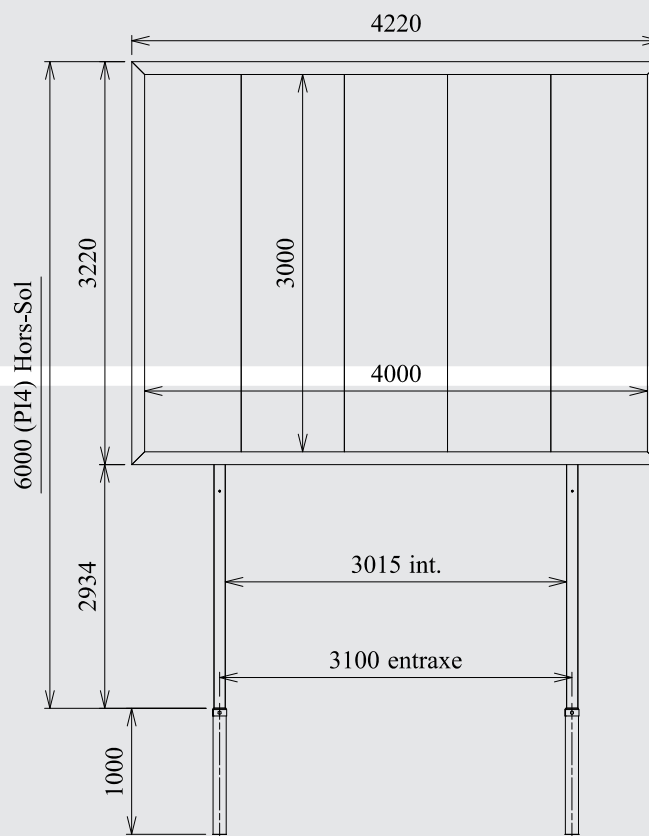
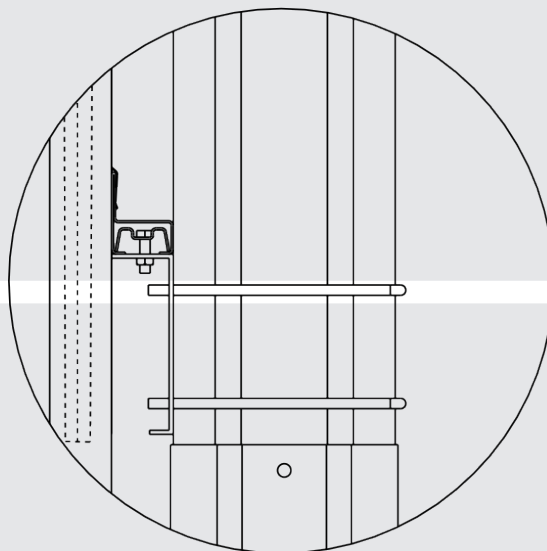


SCHÉMA TECHNIQUE

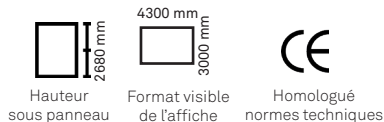
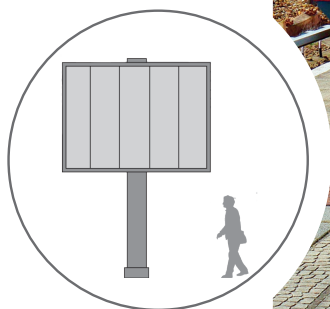
Plan de détail



MONOPIED

12m²

“ Affichage statique
simple face ou
double face ”



le +GALVASTEEL :
Un fût caisson en 2 parties

STRUCTURE DOUBLE FACE

- 10 éléments galvanisés 820 x 3050 mm
- 1 fût caisson en 2 parties
- Partie basse en acier galvanisé
- Partie haute en aluminium (*facilite le transport et le montage*)
- Finition peinture poudre blanche cuite au four
- Fixation avec 6 crosses d'ancrage (*livré avec gabarit de pose*)
- 6 traverses en acier galvanisé
- 1 kit de joues verticales blanches (*compris entretoises horizontales et verticales*)
- 2 moulures aluminium blanche (*livré avec kit de fixation*)

OPTIONS

- Montage en version centrée ou en version décentrée
- Joues horizontales inférieures
- Cache platines
- Rampe d'éclairage fluo ou LED

VARIANTE

- Version structure simple face



CARACTÉRISTIQUES TECHNIQUES

- Surface visible 4000 x 3000 mm
- Surface extérieure 4200 x 3200 mm

MONOPIED 12m²

SCHÉMA TECHNIQUE

Simple face centré

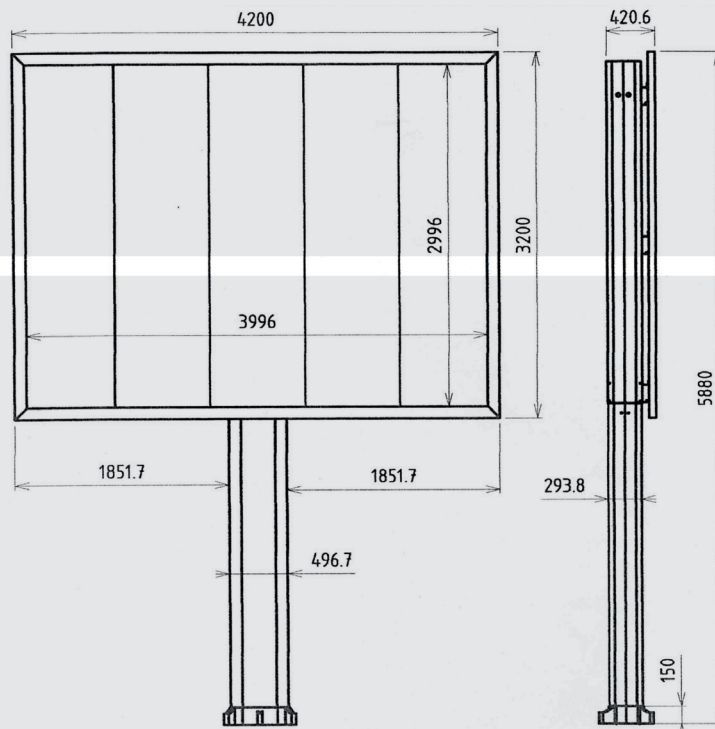


SCHÉMA TECHNIQUE

Double face centré

Plan de détail

