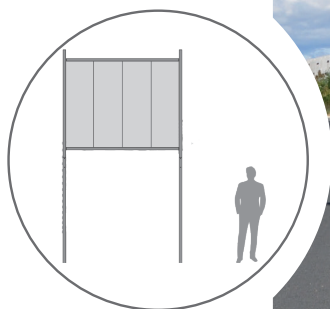


8m² MONTAGE H

“ Version simple face
ou double face
avec poteau 6, 7
ou 8 m ”



3200 mm
2400 mm

Format visible
de l'affiche



Homologué
normes techniques

le +GALVASTEEL :
Rampe d'éclairage

STRUCTURE SIMPLE FACE

4 éléments galvanisés 820 x 2450 mm
2 poteaux de 6 m avec renforts en 2 parties
Partie basse avec renfort qui se glisse à l'intérieur
Partie haute avec supports soudés
Le tout est manchonné et boulonné
3 traverses en acier galvanisé
1 moulure galvanisée horizontale haute et basse

OPTIONS

Plateau laqué blanc
Rampe d'éclairage
Fourreaux
Structure laquée RAL au choix

VARIANTE

Version structure double face



CARACTÉRISTIQUES TECHNIQUES

Surface visible 3200 x 2400 mm
Surface extérieure 3400 x 2600 mm



DIGITAL - SCROLLING - STATIC

ZA Ambroise 2
40390 St Martin de Seignanx
T. 05 59 56 51 15
contact@galvasteel.com
www.galvasteel.com

8m² MONTAGE H

SCHÉMA TECHNIQUE

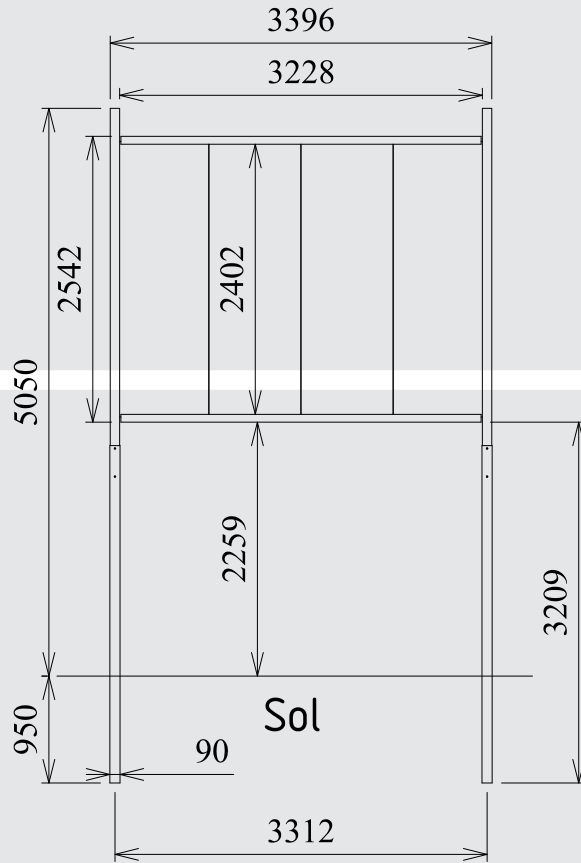
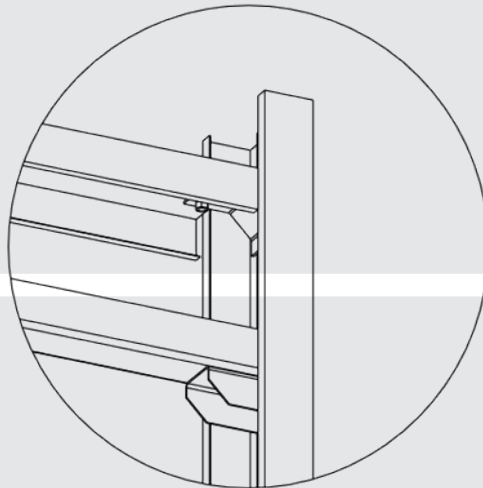


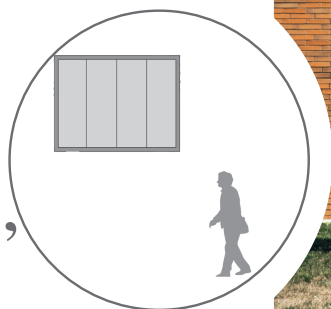
SCHÉMA TECHNIQUE

Plan de détail



8m² MURAL

“ Panneau 8m²
traverses Z ou
traverses à ailettes ”



Format visible
de l'affiche



Homologué
normes techniques

le +GALVASTEEL :
Moulure aluminium laquée blanche pour une finition parfaite

STRUCTURE

- 4 éléments galvanisés 820 x 2450 mm
- 3 traverses à ailettes en acier galvanisé
- 6 cornières, 6 brides et boulons
- 1 moulure blanche en aluminium

OPTIONS

- Plateau laqué blanc
- Rampe d'éclairage

VARIANTE

- 3 traverses Z en acier galvanisé
- Pour mur sans défaut ou bardage



CARACTÉRISTIQUES TECHNIQUES

- Surface visible 3200 x 2400 mm
- Surface extérieure 3400 x 2600 mm



DIGITAL - SCROLLING - STATIC

ZA Ambroise 2
40390 St Martin de Seignanx
T. 05 59 56 51 15
contact@galvasteel.com
www.galvasteel.com

8m² MURAL

SCHÉMA TECHNIQUE

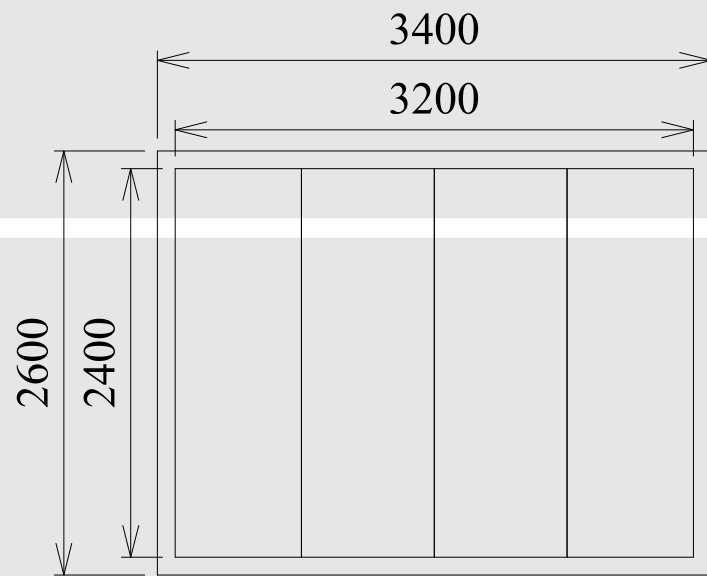
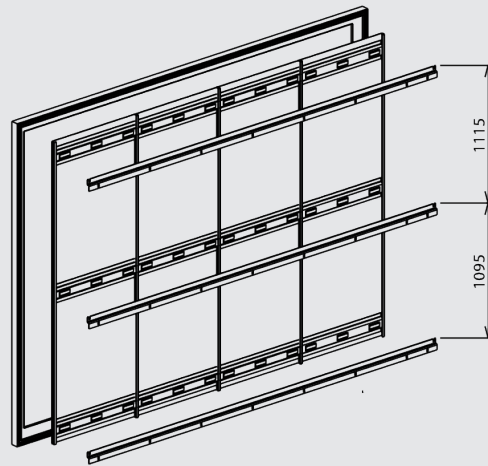
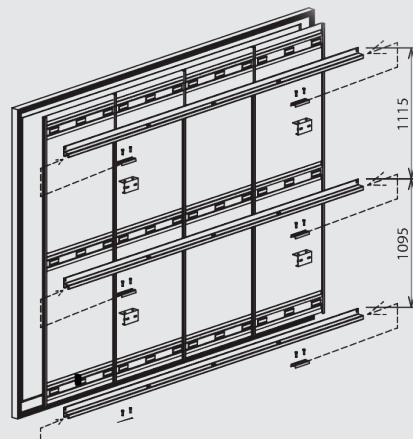


SCHÉMA TECHNIQUE

Montage avec traverses Z

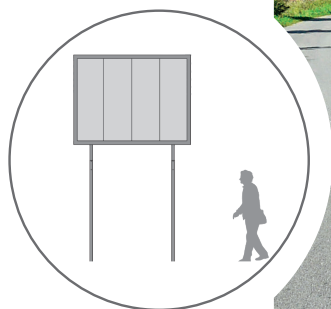


Montage avec traverses à ailettes



8m² STANDARD

“
Version simple
ou double face
avec poteau 6,
7 ou 8 m
”



3200 mm
2400 mm

Format visible
de l'affiche



Homologué
normes techniques

le +GALVASTEEL :

Facile à monter grâce aux poteaux en 2 parties emboîtables

STRUCTURE SIMPLE FACE

- 4 éléments galvanisés 820 x 2450 mm
- 2 poteaux de 6 m avec renforts en 2 parties
- Partie basse (avec renfort à l'intérieur) et partie haute manchonnées et boulonnées
- 3 traverses en acier galvanisé
- 6 cornières, 6 brides, 6 étriers, 6 entretoises
- Boulonneries
- 1 moulure aluminium blanche

OPTIONS

- Plateau laqué blanc
- Rampe d'éclairage
- Fourreaux

VARIANTE

- Version structure double face



CARACTÉRISTIQUES TECHNIQUES

- Surface visible 3200 x 2400 mm
- Surface extérieure 3400 x 2600 mm

8m² STANDARD

SCHÉMA TECHNIQUE

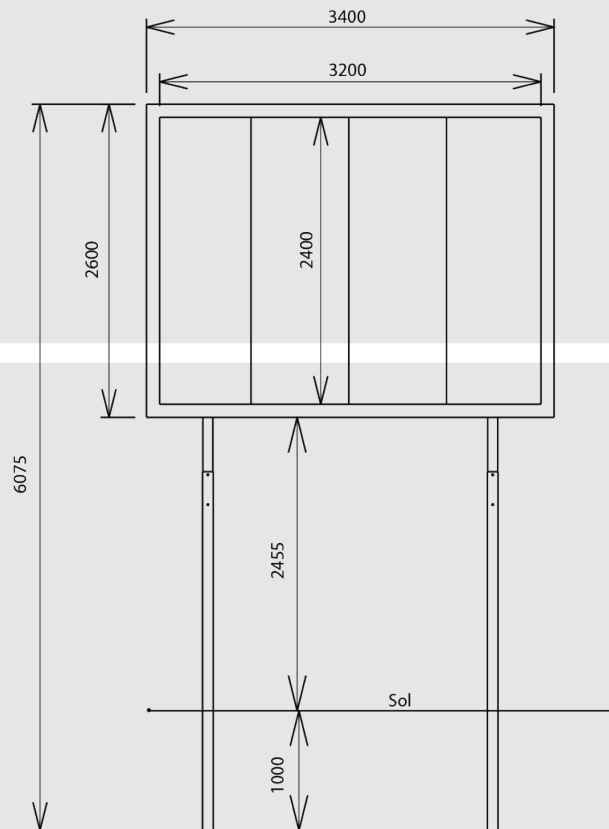
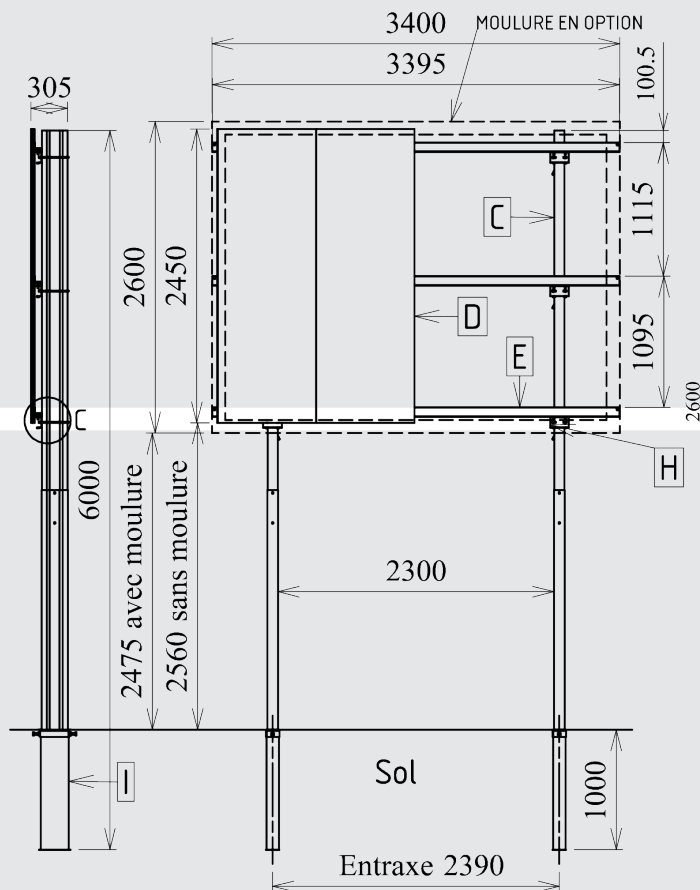


SCHÉMA TECHNIQUE

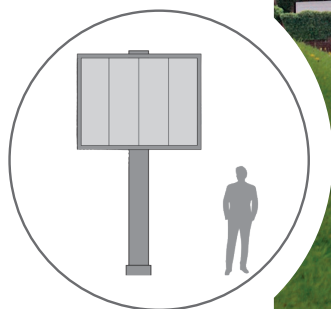
Plan de détail



MONOPIED

8m²

“ Affichage statique
simple face ou
double face ”



Hauteur
sous panneau

2278 mm



Format visible
de l'affiche

3200 mm
2400 mm



Homologué
normes techniques

le +GALVASTEEL :
Prestance et qualité

STRUCTURE DOUBLE FACE

8 éléments galvanisés 820 x 2450 mm

1 fut caisson (livré avec kit de fixation)

Finition peinture poudre blanche cuite au four

Fixation avec 4 crosses d'ancrage (livré avec gabarit de pose)

6 traverses en acier galvanisé

1 kit de joues verticales blanches (compris entretoises horizontales et verticales)

2 moulures aluminium blanches

OPTIONS

Montage en version centrée ou
en version décentrée

Joues horizontales inférieures

Cache platines

Rampe d'éclairage fluo ou LED

VARIANTE

Version structure simple face



CARACTÉRISTIQUES TECHNIQUES

Surface visible 3120 x 2400 mm

Surface extérieure 3400 x 2600 mm

Pied centré ou excentré

MONOPIED 8m²

SCHÉMA TECHNIQUE

Pied centré

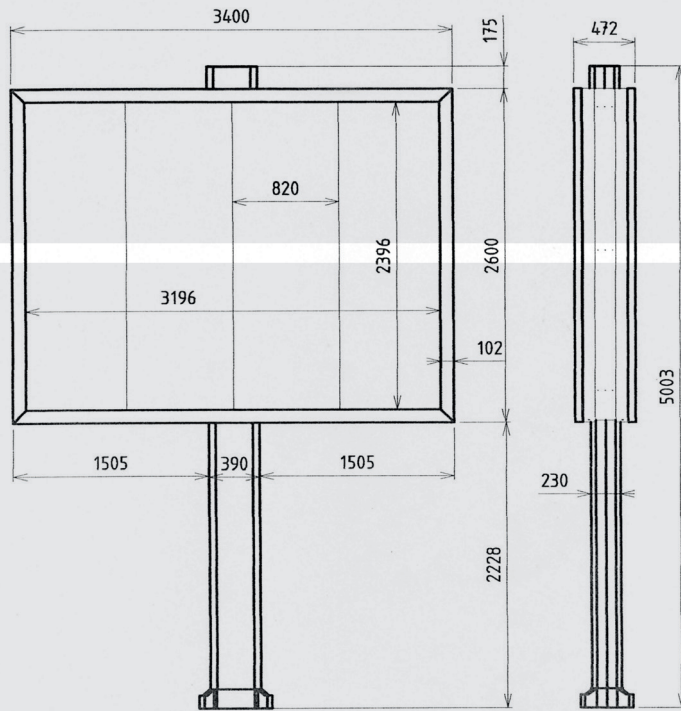


SCHÉMA TECHNIQUE

Pied excentré

Plan de détail

